



科技领先 以人为本
Science and technology leading people-oriented

内循环油烟空气净化器

Inner Circulating Oil Fume Air Purifying Machine



使用说明书

An instruction manual

产品型号: CXX-160-A4

因产品不断升级，以包装内实物为准

上海多环油烟净化设备有限公司
Shanghai Duohuan Oil-Smoke Purification Equipment Co., Ltd.
复旦大学环境科学研究所技术合作
Technical Cooperation of Environmental Science Institute of Fudan University

地址：上海市沪宜公路1188号
电话：021-60822556 021-60822557
网址：www.shduohuan.com
电子邮箱：hnythy@163.com

本公司保留技术更新、产品改进的权利

目录

本机特点	01
部件名称	01
安装使用方法及步骤	02
安装高度参数示意图	02
开关使用说明	03
电气原理图	03
更换净化滤芯方法	03
内循环油烟空气净化器主要技术参数	04
日常维护	04
用户注意事项	04
故障处理	05
装箱清单	05
保修说明	05
保修卡	06

感谢您选用多环牌内循环油烟空气净化器

- ◆ 安装使用前请仔细阅读本说明书，并将本说明书保存好以备参考。
- ◆ 请仔细将保修卡副本填写好并寄出。
- ◆ 由于产品的不断改进，您所得到的产品可能与本说明书上图示不一致，请以实物为准，敬请谅解。

上海多环油烟净化设备有限公司
Shanghai Duohuan Oil-Smoke Purification Equipment Co., Ltd.
复旦大学环境科学研究所技术合作
Technical Cooperation of Environmental Science Institute of Fudan University

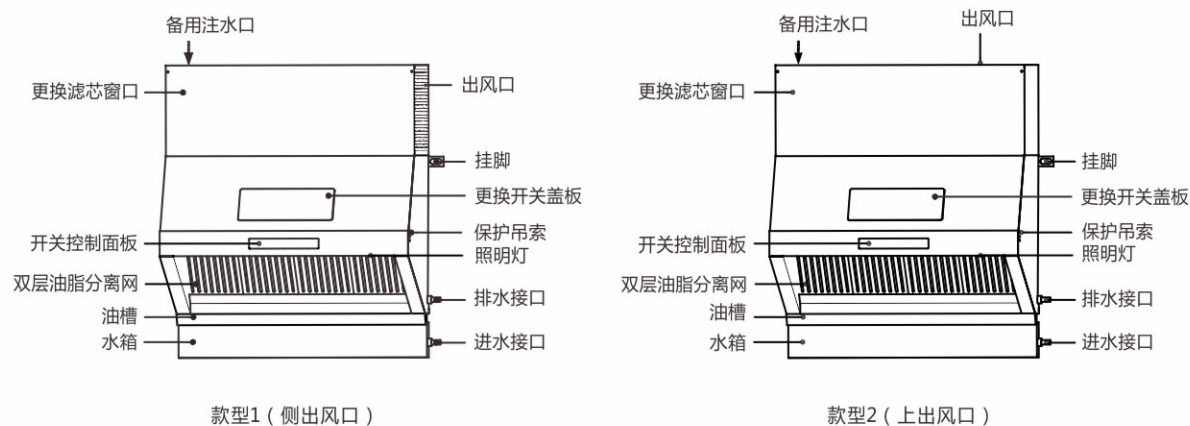
内循环油烟空气净化器 产品使用说明

上海多环油烟净化设备有限公司是一家集科、工、贸为一体的国家高新技术企业。公司研发生产的内循环油烟空气净化器获得国家七项发明专利，其产品在国际、国内尚无先例，该产品无需外接烟管既能彻底地清除厨房油烟气体又能作为空气净化器使室内有害气体得到完全的净化。她革命性的结束了中国千年“炊烟缕缕”的历史，将引领国人进入无烟排放的炊饮时代。

一、本机特点

- 1、采用内循环油烟空气分离净化技术，不需接烟管外排。
- 2、室内直排，排量耗电省。
- 3、可拆式油脂分离器，介质烟雾处理器，油烟六重分离净化，环保性能突出。油脂分离彻底，主机和风机长年免拆洗。
- 4、在连接于该机械式油脂分离器底部设有油脂回收槽，用于回收分离后的油脂。
- 5、机体振动小、噪音低。单电机双风轮，电机运转平稳，极大地降低了电机的功率损耗，延长了电机的使用寿命，减少了噪音。
- 6、冷凝吸热系统，与厨房自来水管相接或自装水，将烹饪中产生的热能冷凝循环利用，经冷凝系统积蓄的热水可用于生活的二次使用。
- 7、该机装有高效HEPA滤网、除甲醛活性炭、纳米光触媒、紫光杀菌灯等高科技净化层，将烹饪操作过程中油烟及油烟中的有害气体进行高效彻底的净化，并对产生的臭味、辣味及空间内的病菌、病毒进行高效的杀灭和消除。在不做饭时打开净化机，具有室内空气净化功能，能高效去除房间内的污染物PM2.5、甲醛、烟味、粉尘、厕所异味等，且内循环风量大，空气净化速度快，比普通家用空气净化器效果更好。
- 8、紫外线消毒杀菌。该机设置有紫光灯管，通过紫外线结合纳米光触媒材料，清除烟雾、消毒杀菌，将烟雾处理器的净化功能增强到极致。
- 9、该产品用途广泛：适用于家庭、公寓、别墅、写字楼、酒店、烧烤、超市、地下室、学校、医院等需油烟空气净化的场所和科研所、实验室、特种工房、仓库等密闭房间污浊的空气净化处理。

二、部件名称



三、安装使用方法及步骤

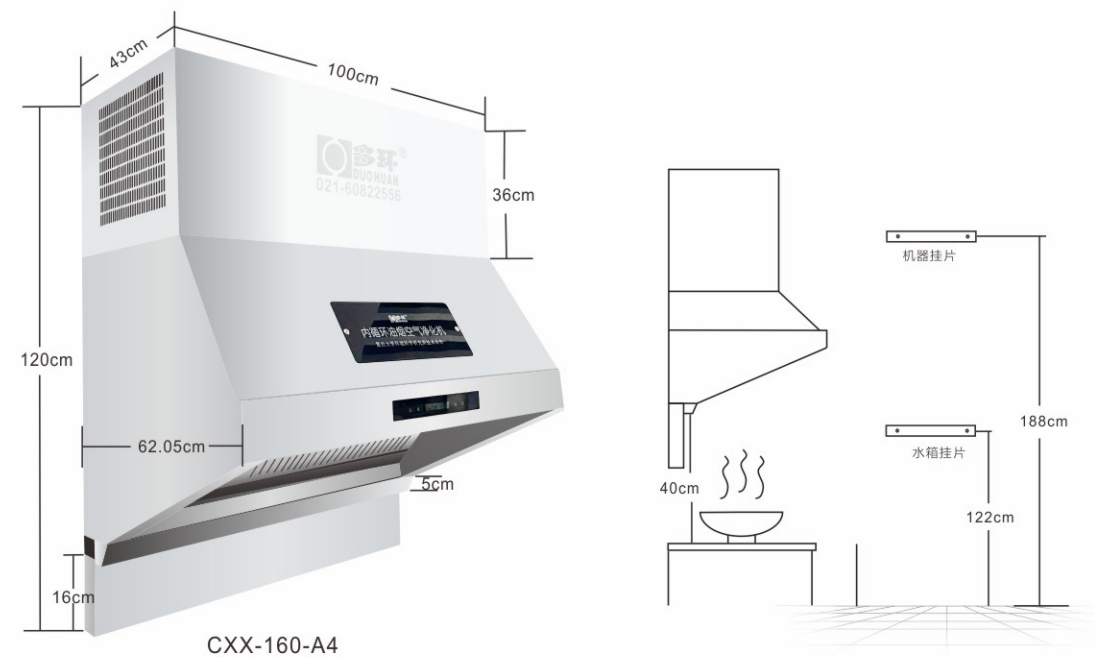
- 1、在灶具面上方选定位置水平处按照挂墙板孔位打直径为 $\varnothing 8\text{mm}$ ，深为50mm的墙孔；
- 2、分别将膨胀螺丝管装入墙面孔内，将挂墙板用ST4x40自攻螺丝紧固在墙面上，并确定牢固；
- 3、将主机挂入墙面的挂墙板上，并确保主机挂牢和平稳；
- 4、将机体下沿水管接头螺丝连接于下水箱，并将下水箱上的进水接口和厨房水管相连接，在主机侧面排水接口处接一软管和水龙头；将水箱加满自来水，水箱内的水和冷凝器内循环流动的水将烹饪中产生的热能冷凝循环利用，一是可以用于主机和厨房的降温，二是经冷凝系统积蓄的热水可通过开关循环使用，用于洗菜和洗碗。（也可不接进水管，通过主机顶部备用注水口处直接把水加入到上水箱内也可起到降温作用，半月至1个月换一次水）

注意：主机下水箱进水接口连接厨房水管时，往水箱注水时务必将机器上部右侧的出水接口阀门打开，将水箱内的空气排出，直至有水流即可。

- 5、将油槽水平插入机体底部的油槽挂脚中，并平推到位。
- 6、主机安装完毕，最后接上电源插座，试运行机器，确认机器的各功能是否正常。
- 7、吊索可根据用户需要安装（建议安装提高安全性能）。

四、安装高度参数示意图

- 1、A4型：接油槽底部与灶台面的距离约在40cm左右。



- 2、开机:电源插头插入插座后，按下图开关指示选择合适的运行状态，此时内循环净化机进入正常工作。



五、开关使用说明

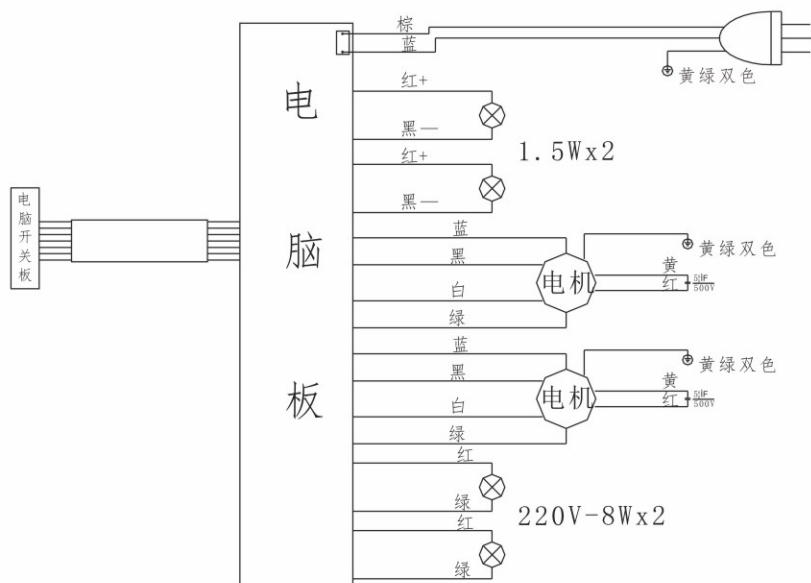
1、初始通电后，整机进入待机状态。

- 按 \odot 键1次，电源开启，风机进入待机状态。
按 \odot 键2次，电源关闭，风机进入关机状态。
- 风机待机状态中，按加速键风机开始工作，连续按加速键，电机转速相应加快；按减速键风机转速减弱。
- 在整机通电的任何状态下，按 \star 键1次，照明灯开启，照明灯由暗到亮；按 \star 键2次，照明灯关闭，照明灯由亮到暗；

2、开关的维修

- 把更换开关盖板上的2只螺丝拧下来，然后把盖板拿下来。
- 然后用螺丝刀把坏的开关拆下来，重新装上好的开关。
- 把盖板重新装上，把2只螺丝拧紧就可以了。

六、电气原理图



(图五)

七、更换净化滤层方法

1、在主机头部正面有更换净化滤层的窗口。

- 先把净化滤层封门拿下来。用螺丝刀把滤层盖板上螺丝拧下来，把滤层盖板拿下来，将旧的滤层抽出，放入新的滤层即可。
- 更换好净化滤层后，再把滤层盖板装好，螺丝要上平上紧。
- 最后把净化滤层封门装上就可以了。

2、净化滤层分为多层，最下层为初滤层（黑色）和高滤层（白色），根据使用频率建议初滤层3个月左右更换一次，高滤层1-3个月左右更换一次，其它各层建议使用6-12个月左右更换一次。

八、内循环油烟空气净化器主要技术参数

型号	CXX-160-A4	照明	1.5Wx2	排风量	$\geq 21\text{m}^3/\text{min}$
外形尺寸	1000x620x1200(mm)	噪音	$\leq 60\text{dB}$	油脂分离率	$> 99.99\%$
杀菌管功率	8Wx2	风压	$\geq 280\text{Pa}$	有害气体净化率	$> 99\%$
净重	50Kg	电源	220v/50Hz	颗粒物去除率	$> 99\%$
气味降低度	$> 99\%$	除菌效率	$> 99\%$	室外污染气体排放	0
防触电保护类型	I类	主电机额定输入功率	150W	整机额定输入功率	169W

九、日常维护

良好的性能来自维护保养，及时维护保养才能保持优良的性能。

- 内循环油烟空气净化器使用后内外表面应擦拭干净，使净化机表面保持清洁和美观。
- 建议每使用1个月应清洗油脂分离板，以保持净化机净化效果良好。

卸装步骤如下：

- 握住油脂分离板上把手往下压，即可拆下。
- 用螺丝刀将油脂分离板背面的2颗螺丝卸下，将内外油脂分离板分开，用洗洁精或专用清洗剂。

特别注意：清洗时应使用刷子或抹布，因油脂分离板用不锈钢薄板制成，防止划破手指。

- 清洗后将内外油脂分离板装配到位，按拆下的逆向步骤，先将油脂分离板插入下嵌条槽中，再往里一推，即可扣合上。

- 油槽内集油量超过2/3时，将油倒弃，切不可食用。
- 严格按照说明书第七条的指导及时更换净化滤层，否则会导致油烟空气净化器不能正常使用。

十、用户注意事项

- 必须使用带有可靠接地的单相三孔插座；
- 内循环油烟空气净化器在燃气灶消耗煤气或其它燃料时使用，房间必须通风良好，并不产生明显空气对流；
- 安装好的净化机机体左右应保持水平；
- 当擦拭净化机时，务必拔掉电源插头；
特别小心：清洗本机或拆装本机时一定要先切断电源，以免触电。不得直接泼水，喷淋电机。
- 为保护本机表面，宜经常擦拭干净，擦拭时，请使用肥皂液或中性洗涤剂。
- 如电源线损坏，须到本公司指定的经销商处更换。
- 不要随意拆卸解体本系列产品，对非公司培训认可的人员拆卸，所造成的安全事故本公司不承担责任，解体的零部件损坏，本公司维修时收取工本费。
- 可更换的照明灯泡的最大输入功率是1.5W。照明灯工作时请勿用手摸、碰，以免烫手，更换灯泡时请适当冷却后更换；
- 严格按照说明书规定的方法清洗油烟净化机，否则有起火的危险；
- 禁止燃气灶直接烘烤（空烧）本油烟净化机。

